
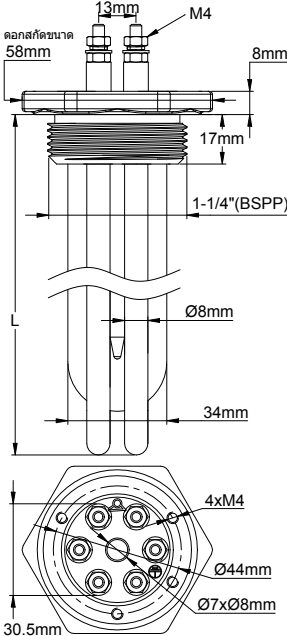
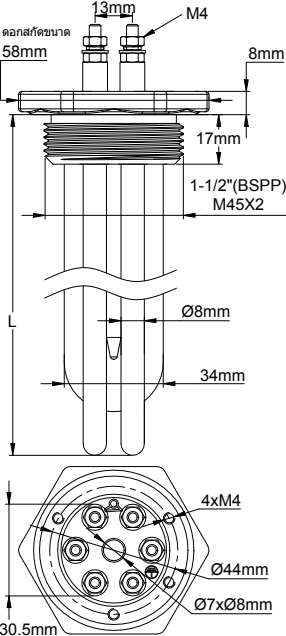


ฮีตเตอร์แบบจุ่ม

ฮีตเตอร์แบบจุ่ม อุปกรณ์ทำความร้อนแบบป็น 3 ขา ข้อต่อทำจากทองเหลือง บัดกรีแข็ง พร้อมเกลียว BSPP ทรงกระบอกขนาด 1 นิ้ว, 1.25 นิ้ว, 1.5 นิ้ว, M45x2 ประเภท 9RBU3

		
พร้อมข้อต่อ BSPP ขนาด 1.25 นิ้ว, 1.5 นิ้ว และ M42x2	พร้อมข้อต่อ BSPP ขนาด 1.25 นิ้ว	พร้อมข้อต่อ BSPP ขนาด 1.5 นิ้ว หรือ M45x2

การใช้งานหลัก: การให้ความร้อนกับของเหลว วงจรน้ำร้อน ภาชนะใส่น้ำร้อน และถังบีฟเฟอรน้ำร้อน มาพร้อมกับความหนาแน่นของโพลิบนพื้นผิว 2 ค่าตามมาตรฐาน ได้แก่ 5 วัตต์/ซม.² และ 10 วัตต์/ซม.² (ค่าอื่นมีให้ตามคำขอ) ดูข้อมูลแนะนำทางเทคนิคเพื่อเลือกค่าโพลิบนพื้นผิวที่เหมาะสมที่สุด สามารถดูเอกสารประกอบของฮีตเตอร์เหล่านี้ได้ในแคตตาล็อก N°11 ของเรา

วัสดุของท่อฮีตเตอร์: ขนาดเส้นผ่านศูนย์กลาง 8 มม. ใน AISI 304 หรือ Incolloy 800 (มี AISI 316, AISI 321, Incolloy 825 ตามคำขอ)

วัสดุของข้อต่อ: ท่อขบทองเหลือง จำหน่ายแยกกับปะเก็นและน็อต ดูอุปกรณ์เสริมด้านล่าง ข้อต่อเหล่านี้มีรูสำหรับเกลียวขนาด M4 เพื่อการประกอบเข้ากับกล่องเชื่อมต่อ

เกลียว: BSPP ขนาด 1.25 นิ้ว, BSPP (ISO 228) ขนาด 1.5 นิ้ว, M45x2

เทอร์โมเวล: ขนาดเส้นผ่านศูนย์กลาง 8x7 มม. ทำจากวัสดุเดียวกันกับอุปกรณ์ทำความร้อน

การเชื่อมต่ออุปกรณ์ทำความร้อน: สกรูเทอร์มินัลทำจากเหล็กสแตนเลสสำหรับสกรูขนาด M4, น็อต และวงแหวนสวมเกลียว

การเชื่อมต่อสายดิน: รูสำหรับเกลียวขนาด M4

โชนไม่จุ่มความร้อน: ขนาด 50 มม. รวมความยาวด้านในข้อต่อแล้ว

โพลิบนพื้นผิว: 5 วัตต์/ซม.² และ 10 วัตต์/ซม.² ตามมาตรฐาน ส่วนค่าอื่นมีให้ตามคำขอ

แรงดันไฟฟ้า: เฟสเดียว 230-240 โวลต์ (110-115 โวลต์และ 380-400 โวลต์ตามคำขอ)

ตัวเลือกเสริม: ชุดจัมเปอร์ทองเหลือง 4 ชิ้นสำหรับการสับเปลี่ยนรูปดาว-สามเหลี่ยมทั้ง 3 เฟส หรือการเชื่อมต่ออุปกรณ์ทำความร้อน 3 ชั้นแบบขนานกัน

อ้างอิงหลักกับข้อต่อขนาด 1.5 นิ้ว *ไม่มีกล่องใส่**

โพลิบนพื้นผิว	5 วัตต์/ซม. ²			
กำลังไฟฟ้าสุทธิ	1.5Kw	3kW	4.5kW	6kW
ความยาว (มม.)	250	450	650	850
อ้างอิงใน Aisi 304	9RBU380C15052325	9RBU380C30052345	9RBU380C45052365	9RBU380C60052385
อ้างอิงใน Incolloy 800	9RBU388C15052325	9RBU388C30052345	9RBU388C45052365	9RBU388C60052385

เนื่องจากผลิตภัณฑ์ของเราได้รับการพัฒนาทางด้านเทคนิคอย่างต่อเนื่อง เราได้ปรับปรุงผลิตภัณฑ์ของเราให้ดียิ่งขึ้น และอาจมีการเปลี่ยนแปลงโดยไม่แจ้งให้ทราบล่วงหน้า

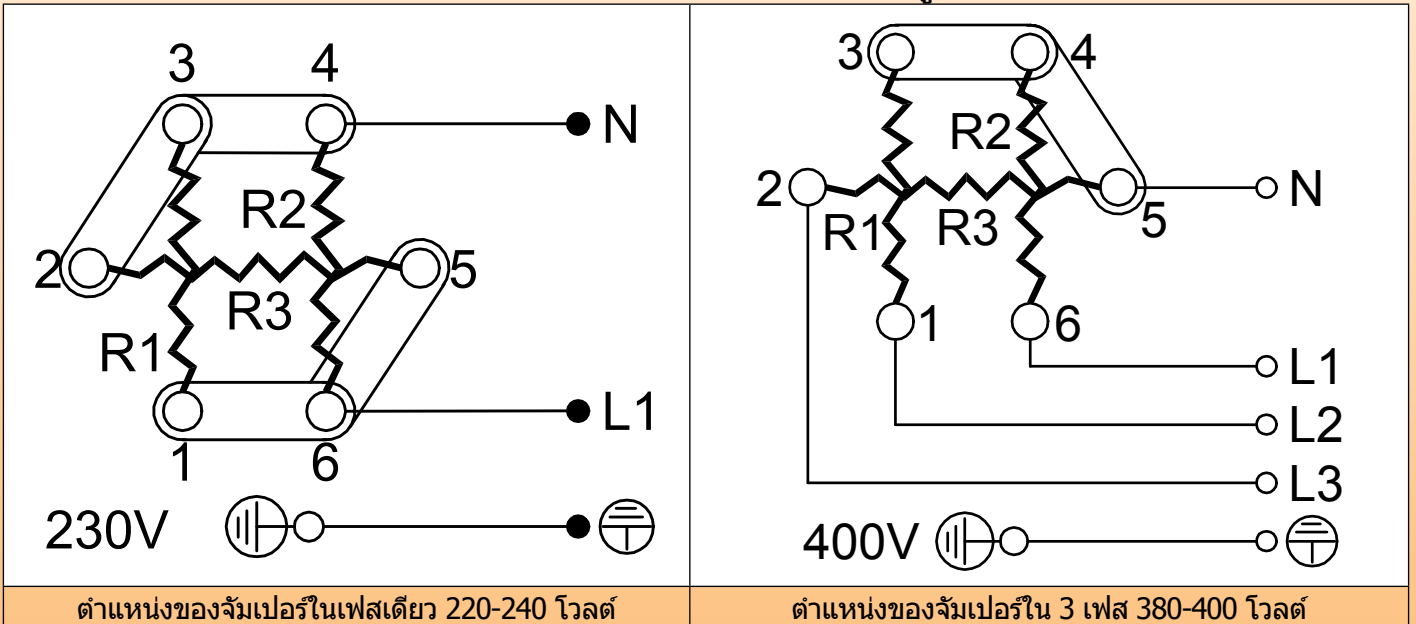


ฮีตเตอร์แบบจุ่ม

โหลดบนพื้นผิว	10 วัตต์/ซม. ²			
กำลังไฟฟ้าสุทธิ	3kW	4.5kW	6kW	9kW
ความยาว (มม.)	250	350	450	650
อ้างอิงใน Aisi 304	9RBU380C300A2325	9RBU380C450A2335	9RBU380C600A2345	9RBU380C900A2365
อ้างอิงใน Incolloy 800	9RBU388C300A2325	9RBU388C450A2335	9RBU388C600A2345	9RBU388C900A2365

*ไม่มีข้อต่อขนาด 1 นิ้วสำหรับอุปกรณ์ทำความร้อน 3 ชนิด, ข้อต่อขนาด 1.25 นิ้ว แทนที่ C ด้วย B, ข้อต่อ M45 แทนที่ C ด้วย D
 **มีกล่องใส่ แทนที่ U3 ด้วย UC

การต่อสายไฟเฟสเดียว 230 โวลต์ และการเชื่อมต่อรูปดาว 3 เฟส 400 โวลต์



ตำแหน่งของจัมเปอร์ในเฟสเดียว 220-240 โวลต์

ตำแหน่งของจัมเปอร์ใน 3 เฟส 380-400 โวลต์

อ้างอิงของอุปกรณ์เสริมที่มีให้เลือก (ไม่รวมอยู่ในผลิตภัณฑ์ ต้องสั่งซื้อแยก):

น็อต	เกลียว	1.25 นิ้ว	1.5 นิ้ว	M45x200
	ทองเหลือง		9BRRA3000ELH302A	9BRRA3000ELH303A
	AISI304	9BRRA3000ELH032A	9BRRA3000ELH006A	9BRRA3000ELH049A
	AISI316	9BRRA3000ELH202A	9BRRA3000ELH203A	9BRRA3000ELH205A

ปะเก็น	เกลียว	1.25 นิ้ว	1.5 นิ้ว - M45x200	จัมเปอร์
	NBR		9BRJ03000ELH206A	9BRJ03000ELH205A
ไฟเบอร์		9BRJ03000ELH052A	9BRJ03000ELH007A	
PTFE		9BRJ03000ELH032A	9BRJ03000ELH033A	
				9BRCO1SE4ELH001A

อุปกรณ์เสริมและภาพเขียนอื่น: ดูส่วนสุดท้ายของแคตตาล็อกนี้

